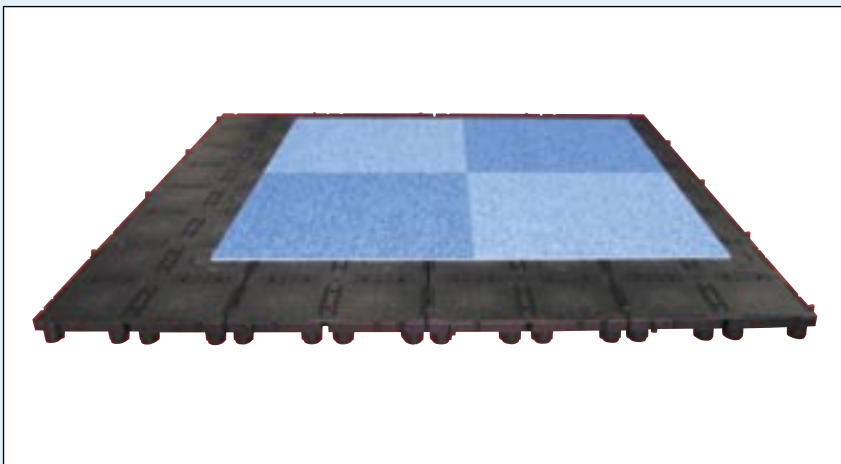
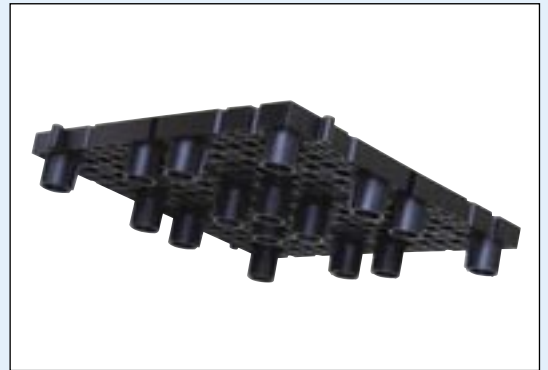
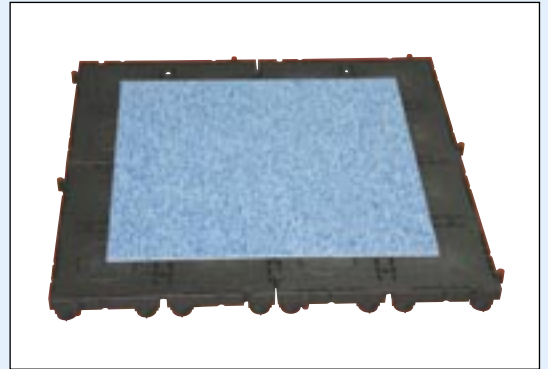
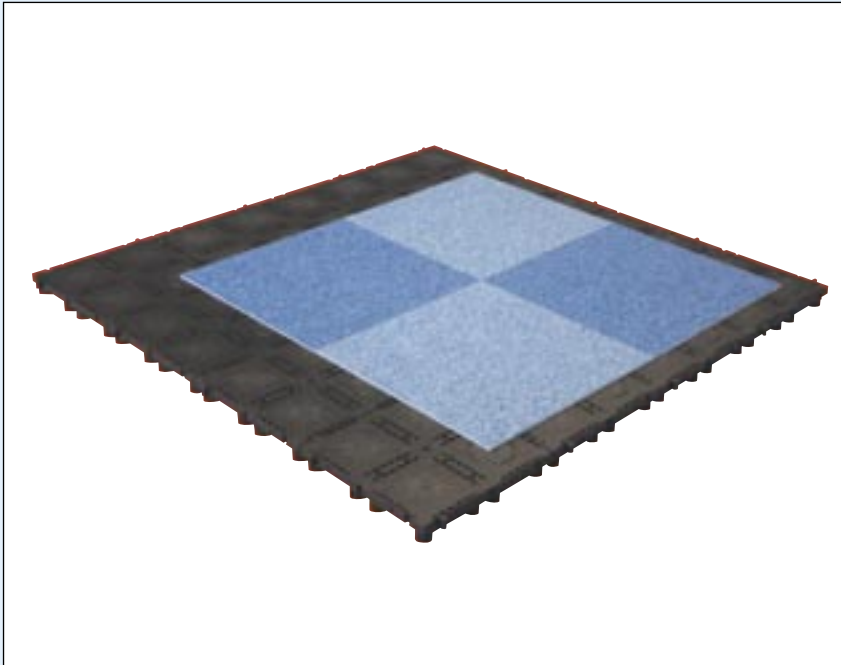


ステップフロー Ⅱ

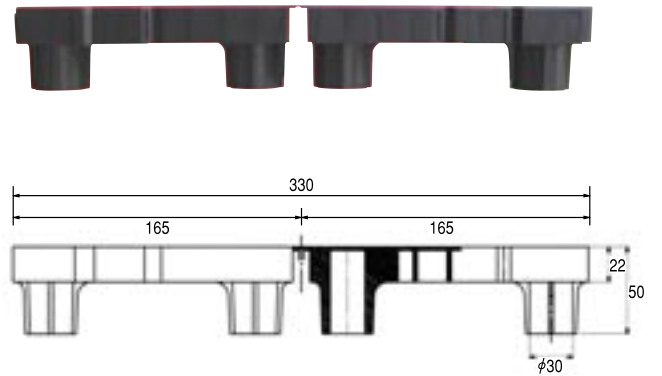
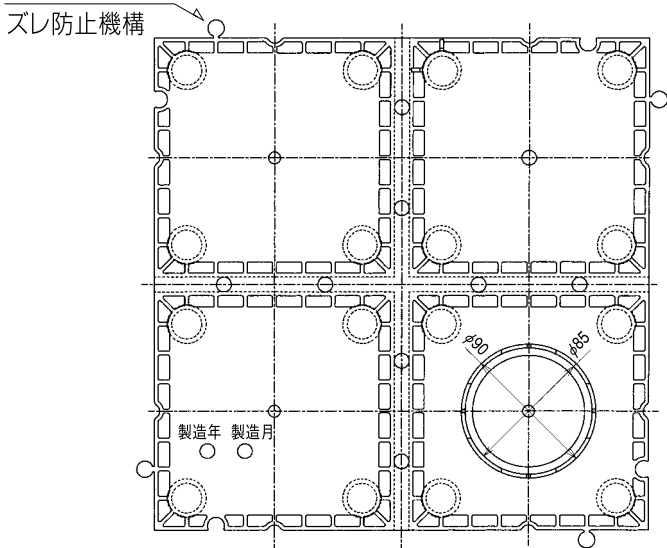
置敷式OAフロー H50

荷重性能: 3,000N



⚠ 注意事項

- 設計荷重(3,000N)を超える重量物を載せると、床パネルが破壊し、ケガの原因になる場合があります。設計荷重以上を載せる場合は、当社へご相談下さい。
- 重量物・台車等の移動・搬入の際は、直接OAフローに負荷が掛からない様、鋼板、コンパネ等を敷いて、その上を通す様にしてください。
- 机・棚等の什器備品の移動の際は、OAフローの上を引きずらない様にして下さい。タイルカーペットのはがれ・ズレの原因となります。
- フローパネルの改造(穴開け、切断)は、強度の低下を招くなどの影響がありますので改造部分には補強が必要になります。(改造をされる際には必ず弊社までご相談ください。)
- 重い物を落としたり、踏み台などから飛び降りたりするとフローパネルに変形や破損が発生することがありますのでご注意ください。
- アルミ框、アルミスロープを取り付けた際には段差に足をひっかけたりして、けがをすることがありますのでご注意ください。



ベース仕様

| | |
|---------------------|-------------|
| | H50 |
| 材質 | PP樹脂製 |
| 基本サイズ | 330×330×H50 |
| 重量kg/m ² | 11.6 |

荷重性能

| 所定荷重 (適用荷重) | 所定荷重時の 変位量 | 残留変形量 |
|----------------|---------------|---------|
| 3,000N | 5.0mm以下 | 3.0mm以下 |

別売部材

■クッションシート

- 床面に敷き、きしみを吸収。やさしい歩行感をもたらします。



| | |
|----|---------------------|
| 規格 | 巾1,050mm×20m巻×厚さ2mm |
| 材質 | 発泡ポリエチレン |

■補助足

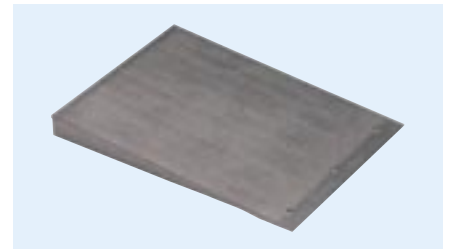
- 壁際などでフロアスペースを切断する場合、スペアスタンドを使用し補強してください。フロアベースの床高に合わせたスペアスタンド50を用意しております。



| | |
|-------|-------------------|
| 目安必要量 | 壁総延長m×8個(200ヶ入/箱) |
| 材質 | P.P.樹脂製 |

■スロープベース50

- 段差を滑らかにし、台車などの通行をスムーズにします。軽量で取付け、取外しが自由にできます。



| | |
|----|-----------------------|
| 規格 | 巾250mm×長さ333mm×厚さ50mm |
| 材質 | ABS樹脂 |
| 匂配 | 15/100 |

〈 框参考例 〉



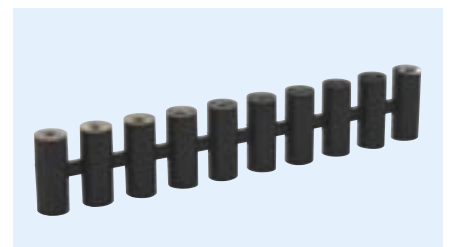
SUS框



アルミ框

■スキマボーダー

- 丸柱、壁部のすき間処理に御使用下さい。



| | |
|----|----------------------|
| 規格 | φ20mm×高さ50mm×長さ286mm |
| 材質 | P.P.樹脂製 |

※重量物を設置する場合や
間仕切を設置する場合は
御相談下さい。

※カタログ以外の付属品も
御用意致します。
御相談下さい。

〈 総販売元 〉

 **高畑産業株式会社**
TAKAHATA SANGYO CO., LTD.

□ 本社 〒520-3026 滋賀県栗東市下鉤1169番地1
TEL (077) 553-2200/FAX (077) 553-6187
□ 京都営業所 〒612-8248 京都市伏見区下鳥羽上三栖町103番地
TEL (075) 605-3344/FAX (075) 605-3353
URL <http://www.takahata-s.co.jp>

〈 製造メーカー 〉

中央ポリマー株式会社