



自然換気方式

VENTILATOR

高畑産業株式会社

TAKAHATA SANGYO CO., LTD.

《すぐれた性能と特長》

- 風力と温度差を利用した自然換気システム。
- 流体力学に基き設計された大きな排気量。
- わずかな風にも換気作用。
- 軽量設計ですので屋根に負担が少なく取付が容易。
- 美観を損わないデザイン。
- シンプルな構造で保守が容易。

● 所要台数の求め方

所要台数は一般に次の方法で簡単に求められます。

- ① 換気を行う室内容積を求める。
- ② 屋外の平均風速を測定する。
(次のページの年間平均風速表を参考。)
- ③ 室内外の平均温度差を測定する。
- ④ 使用するベンチレーターの排気量を求める。
(②と③から右頁の下表によって求める。)
- ⑤ 室内の換気回数(何分で一回換気すればよいかこれを換気係数といいます)を求める(下の表参照)
- ⑥ 上記で求めた数値を次式に代入して下さい。

(室内の総容積)

(使用するベンチレーターの排気量)×(換気係数)

上の式で求めた値がベンチレーターの所要台数です。(端数の出る場合は切り上げて下さい。)

● 計算例

換気する建物の種類＝一般工場
建物の大きさ：間口＝10m 奥行 50m
平均高さ＝5m
室内外の温度差＝2.5℃ 平均風速 3m/sec

- 建物の容積 10m×50m×5m＝2,500m³
- 屋外平均風速 3m/sec とする。
- 使用ベンチレーター TRV-60 を使用。
屋外平均風速 3m/sec 室内外の温度差 2.5℃
のときの TRV-60 の排気量は右頁下図より
34m³/min である。
- 一般工場の換気係数は下表より 5～10 であるから平均の 8 とする。(換気効果を上げようとする場合は、小さい数値をとる。)

$$\frac{2,500\text{m}^3}{34(\text{m}^3/\text{min}) \times 8(\text{分})} \div 9\text{台}$$

● ご注文の場合ご指定下さい。

- ① 型式をご指定下さい。
- ② 取付方法…棟・片流・陸屋根等ご指定下さい。
- ③ 棟・片流用等は屋根の勾配をご指定下さい。
- ④ 屋根の材質をお知らせ下さい。
- ⑤ ステンレス・特寸など特別注文に応じます。

換気係数(室の空気を総入替するのに適した分数)表 ※ 参考値

建物の種類	係数	建物の種類	係数	建物の種類	係数	建物の種類	係数
一般工場	5～10	製紙工場	10～15	有害ガスの発生する所	2以下	ガレージ	20～30
機械工場	4～8	汽缶工場	1～4	鍍金工場	2～4	食堂	2～5
鋳物工場	2～7	印刷工場	5～10	染色工場	2～4	一般遊技場	3～5
鍛造工場	2～7	木工工場	3～5	病院	3～20	図書館	3～8
化学工場	2～5	変電室	2～5	講堂・体育館	3～10	銀行	3～8
紡績工場	5～10	製粉工場	2～3	事務所	2～5	教室	5～8
食品工場	3～8	倉庫	10～50	劇場	3～8	待合室	5～10
塗装工場	0.5～3	畜舎・養鶏場	3～10	公衆便所	4～6	調理室	2～5



全国主要地における年間平均風速 (m/sec) ※ 参考値

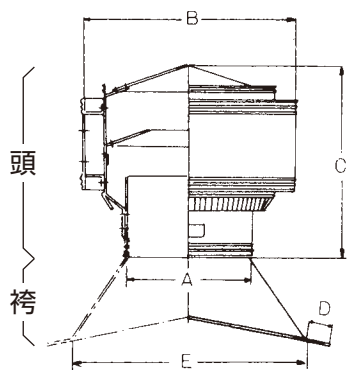
旭川	1.6	山形	1.6	名古屋	2.8	富山	2.4	京都	1.7	岡山	1.8	福岡	2.5
札幌	2.6	仙台	1.8	岐阜	1.9	金沢	2.6	大阪	2.7	広島	2.2	長崎	3.2
函館	4.9	福島	2.3	新潟	4.0	福井	1.9	神戸	2.8	徳島	2.7	鹿児島	2.7
青森	4.5	東京	3.2	長野	2.5	彦根	2.1	和歌山	2.4	高知	2.1	屋久島	4.7

排気量(能率表)単位 (m³/min) ※ 参考値

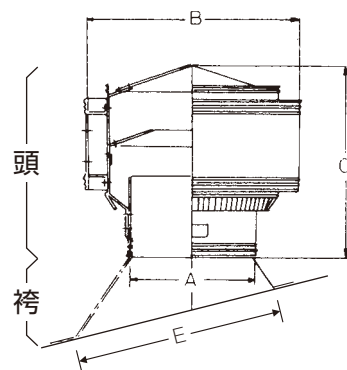
機種	室内温度と 外気温度の 差(℃)	屋外平均風速 (m/sec)				
		1	2	3	4	5
TRV-30	0	2.5	4.0	5.5	7.5	9.5
	2.5	5.5	6.0	7.5	10.0	14.0
	5	7.0	8.5	10.0	12.0	16.0
	10	9.5	11.0	12.5	14.0	17.5
	15	11.5	13.0	14.5	16.0	21.0
TRV-40	0	4.0	7.0	11.0	14.0	18.0
	2.5	10.5	16.0	20.0	25.0	31.5
	5	14.0	19.5	23.0	27.5	34.0
	10	18.5	21.5	29.0	31.5	37.5
	15	20.5	26.5	31.5	35.0	42.0
TRV-45	0	4.5	8.5	13.0	19.0	25.0
	2.5	12.5	16.0	21.5	25.5	34.5
	5	15.5	20.0	25.0	28.5	36.5
	10	20.5	24.5	29.5	33.0	41.0
	15	25.0	29.0	34.5	38.5	46.0
TRV-50	0	6.0	11.0	16.5	22.0	28.0
	2.5	18.0	23.0	28.0	33.0	40.5
	5	21.5	28.5	34.0	39.0	47.0
	10	31.5	36.5	41.5	46.5	54.5
	15	38.0	43.5	48.5	53.5	59.0

機種	室内温度と 外気温度の 差(℃)	屋外平均風速 (m/sec)				
		1	2	3	4	5
TRV-60	0	8.0	15.0	22.0	20.5	37.0
	2.5	22.5	31.0	34.0	40.0	48.0
	5	25.0	35.5	41.0	46.5	55.5
	10	35.0	42.5	44.0	54.0	64.0
	15	39.5	50.5	56.0	62.0	74.0
TRV-75	0	11.5	21.0	32.0	41.5	52.0
	2.5	30.0	41.5	52.0	62.0	76.5
	5	40.5	53.0	63.0	71.5	86.0
	10	52.0	66.5	78.0	87.5	105.0
	15	63.0	79.5	90.0	98.5	117.0
TRV-90	0	19.5	34.5	51.5	69.0	87.5
	2.5	42.0	55.5	80.0	87.0	103.0
	5	53.5	72.0	93.0	105.5	123.5
	10	68.5	99.5	112.0	126.0	149.5
	15	84.0	116.5	130.0	144.5	168.5

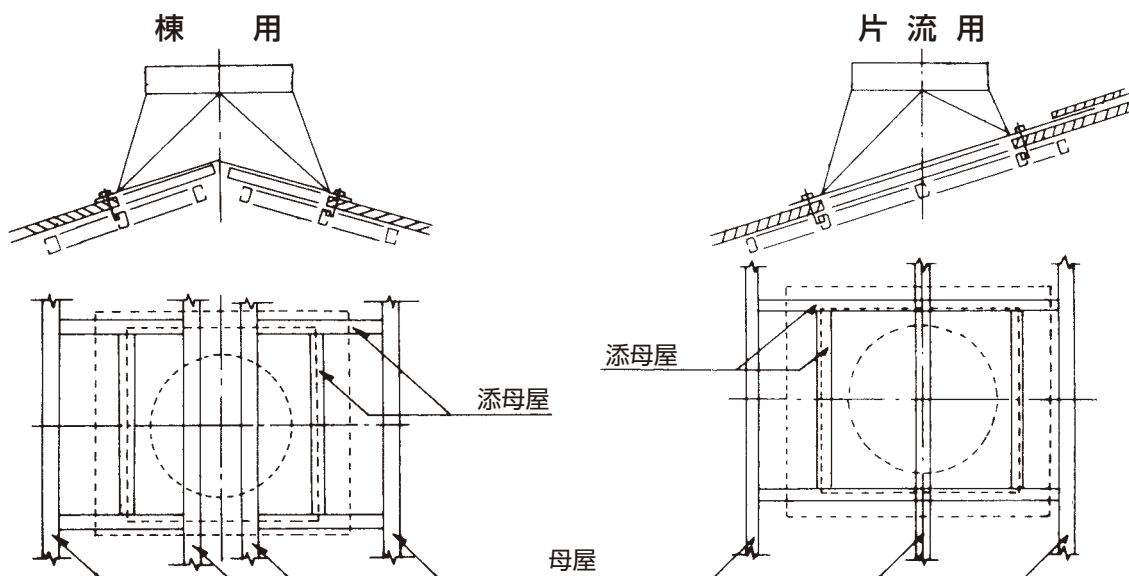
●ベンチレーター仕様図



●ベンチレーター仕様図



●取付図



ベンチレーター寸法表 単位mm ◎材質：ガルバリウム鋼板

機種名	A φ	B φ	C	D	E □	材料板厚	
						頭	袴
TRV-30	300	500	515	150	540	0.4	0.4
TRV-35	350	560	535	150	640	0.4	0.4
TRV-40	400	610	555	150	700	0.4	0.4
TRV-45	450	705	635	150	820	0.4	0.4
TRV-50	500	765	650	150	870	0.5	0.5
TRV-60	600	890	780	180	1,060	0.5	0.5
TRV-75	750	1,075	935	180	1,100	0.6	0.6
TRV-90	900	1,430	1,200	250	1,280	0.6	0.6

お問合せ先



高畑産業株式会社

TAKAHATA SANGYO CO., LTD.

URL <http://www.takahata-s.jp>

- 本社 〒520-3026 滋賀県栗東市^{シエマカリ}下鉤1169番地1
TEL(077)553-2200/FAX(077)553-6187
- 京都営業所 〒612-8248 京都市伏見区下鳥羽^{カミミ}上三栖町103番地
TEL(075)605-3344/FAX(075)605-3353
- 名古屋オフィス 〒463-0081 愛知県名古屋市中守山区川宮町367
川宮町367GIMUCO B棟
TEL(052)799-3770/FAX(052)799-3775